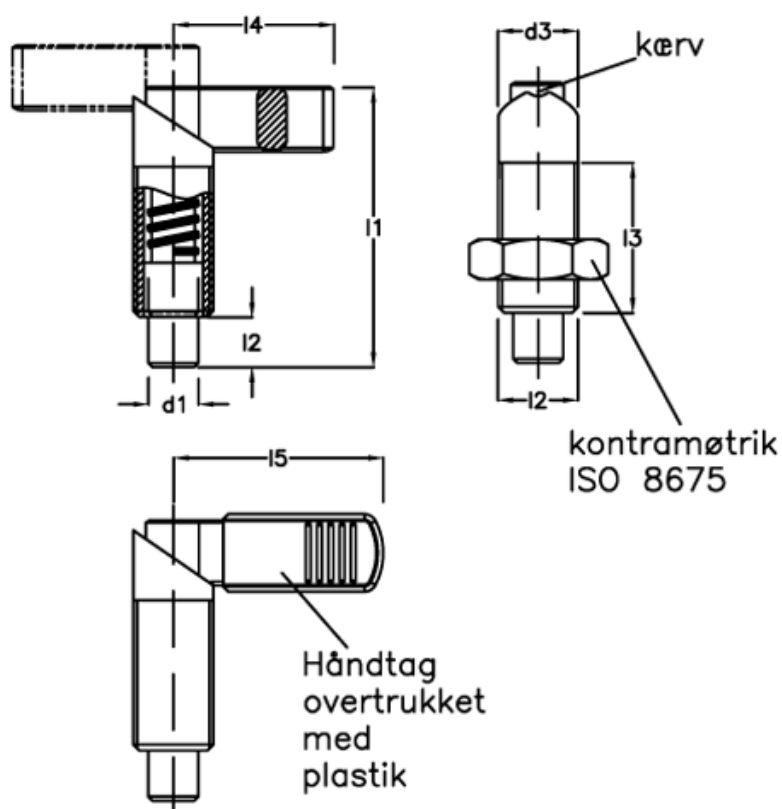


Varenummer: 201320005  
Beskrivelse: E+G positioneringsbolt  
GN 612-5-M12-A

## Mål



d1	= 5	l4 = 26
d2	= M12	l5 = 32
d3	= 12	
Fjedertryk N bund	= 21	
Fjedertryk N top	= 9	
l1	= 47.0	
l2	= 8	
l3	= 26	